

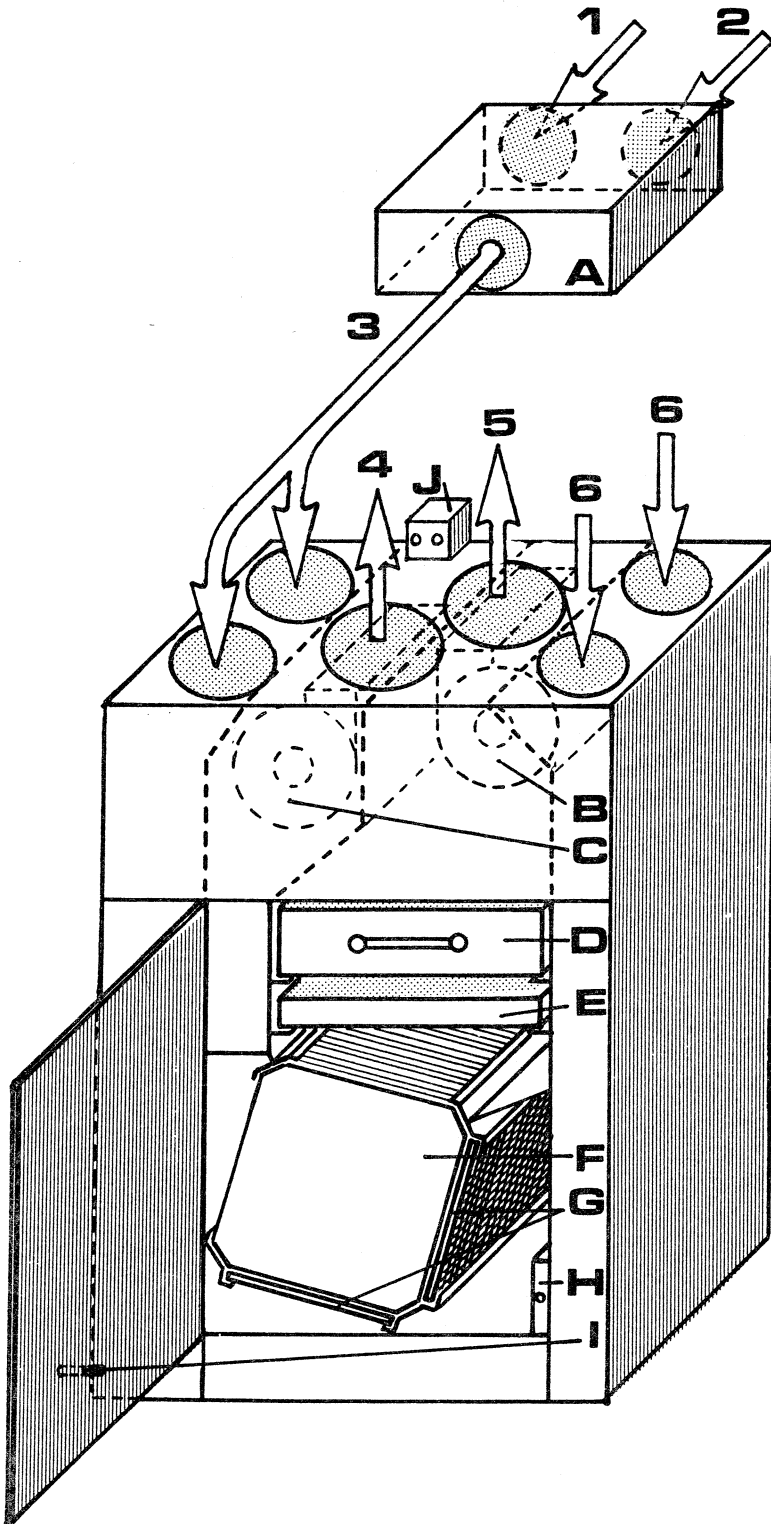
KAIR

hyvän ilman järjestelmä

KAIR 2000

Teollisuushallien ja ravintoloiden yms tilojen suodattava ilmastointijärjestelmä

TEKNISEET TIEDOT



Kojeen kanavalähdöt ja osat:

- 1** KORVAUSILMA ULKOA Ø 315
- 2** KIERTOILMA SISÄLTÄ LÄMPIMISTÄ TILOISTA Ø 250
- 3** KORVAUS- JA KIERTOILMAN SEKOITUS KOJEELLE Ø 315 (2x Ø 200)
- 4** LIKAINEN POISTOILMA LÄMMÖNVAIHTIMELTA ULOS Ø 400
- 5** SUODATETTU PUHDAS TULOILMA SISÄTILOIHIN Ø 400
- 6** LIKAINEN POISTOILMA SISÄLTÄ LÄMMÖNVAIHTIMELLE 2x Ø 200
- A** AUTOMAATTINEN KORVAUSILMAN JA KIERTOILMAN SEKOITUS- JA SÄÄTÖYKSIKKÖ (LÄMMÖNTASAUSSÄÄTIN) (LISÄVARUSTE)
- B** TULOILMAPUHALLIN
- C** POISTOILMAPUHALLIN
- D** SÄHKÖSUODATIN
- E** KEMIALLINEN SUODATIN (LISÄVARUSTE)
- F** LEVYLÄMMÖNVAIHDIN
- G** KUITUSUODATTIMET
- H** SÄHKÖKOTELO JA OVIKATKAISIJA
- I** KONDENSSEVEDEN VIEMÄRÖINTI YHDE 2 X Ø 16
- J** SÄHKÖLIITÄNTÄRASIA

Kojeen päämitat:

KORKEUS	1800
LEVEYS	1350
SYVYYS	640

KAIR 2000 ILMASTOINTIJÄRJESTELMÄ

TEOLLISUUSHALLIEN, MYYMÄLÖIDEN, RAVINTOLOIDEN, TOIMISTOJEN JA KOKOUSTILOJEN ILMASTOINTIJÄRJESTELMÄ VARUSTETTUNA TEHOKKAALLA SUODATUKSELLA, AUTOMAATTISELLA LÄMMÖNTASAUSJÄRJESTELMÄLLÄ JA LÄMMÖNTALTEENOTOLLA.

KÄYTTÖKOHDE ESIMERKKEJÄ

ILMASTOITAVA TILA	TILAN NELIÖMÄÄRÄ TAI HENKILÖMÄÄRÄ	
TOIMISTOTILAT	280-610 m ²	28-61 HLÖÄ
KOKOUSTILAT	65 -155 m ²	28-61 HLÖÄ
RAVINTOLAT RUOKALAT KAHVILAT	28 - 61 m ²	28-61 HLÖÄ
MYYMÄLÄT	150-305 m ²	
TEOLLISUUSTILAT	190-410 m ²	28-61 HLÖÄ

PUHALTIMEN TIEDOT

TULO- JA POISTOILMAPUHAL- LIN	1~220 V
	850 W
	555 DM ³ /S
	(2000 M ³ /H)
	350 PA

KOJE SISÄLTÄÄ

- 1 KPL TULO- JA KIERTOILMAPUHALLIN
- 1 KPL POISTOILMAPUHALLIN
- 1 KPL SÄHKÖSUODATINYKSIKKÖ
- 2 KPL MEKAANINEN KUITUSUODATIN
- 1 KPL RISTIVIRTAUSTYYPPINEN LEVYLÄMMÖNVAIHDIN
- 1 KPL AUTOMAATTINEN KORVAUSILMAN JA KIERTOILMA SÄÄTÖYKSIKKÖ
(AUTOMAATTINEN LÄMMÖNTASAUSJÄRJESTELMÄ)
- 1 KPL 5-PORTAINEN MUUNTAJASÄÄDIN (PUHALTIMIEN PYÖRIMISNOPEUDEN SÄÄTÖÖN).

LISÄLAITTEET

- KEMIAALLINEN SUODATIN
- JÄLKILÄMMITYS- TAI ESILÄMMITYSYKSIKKÖ (VESI TAI SÄHKÖ)
- LIESIKUPU
-

ASENNUS

KOJE ASENNETAAN KUIVAAN JA LÄMPIMÄÄN TILAAN (MIN. 13°C). MIKÄLI KOJEHUONEEN LÄMPÖTILA ON ALLE 13°C ON ERISTÄMISEEN PYYDETTÄVÄ TEHTAALTA ERITYISOHJEET. KOJE ASENNETAAN JALUSTALLE TAI LATTIALLE TÄRINÄNVAIMENNUSMATON PÄÄLLE. KONDENSIVESIVIVIERÄNTI JÄRJESTETTÄVÄ.

KOJE ON VALMISTETTU MUOVIPINNOITETUSTA TERÄSLEVYSTÄ. KOJE ON LÄMPÖ- JA ÄÄNIERISTETTY. VALMISTAJA PIDÄTTÄÄ OIKEUDEN MUUTOKSIIN



VALMISTAJA:

KOSKEN ILMA KY
42300 JÄMSÄNKOSKI
PUH. (942) 47501

EDUSTAJA: