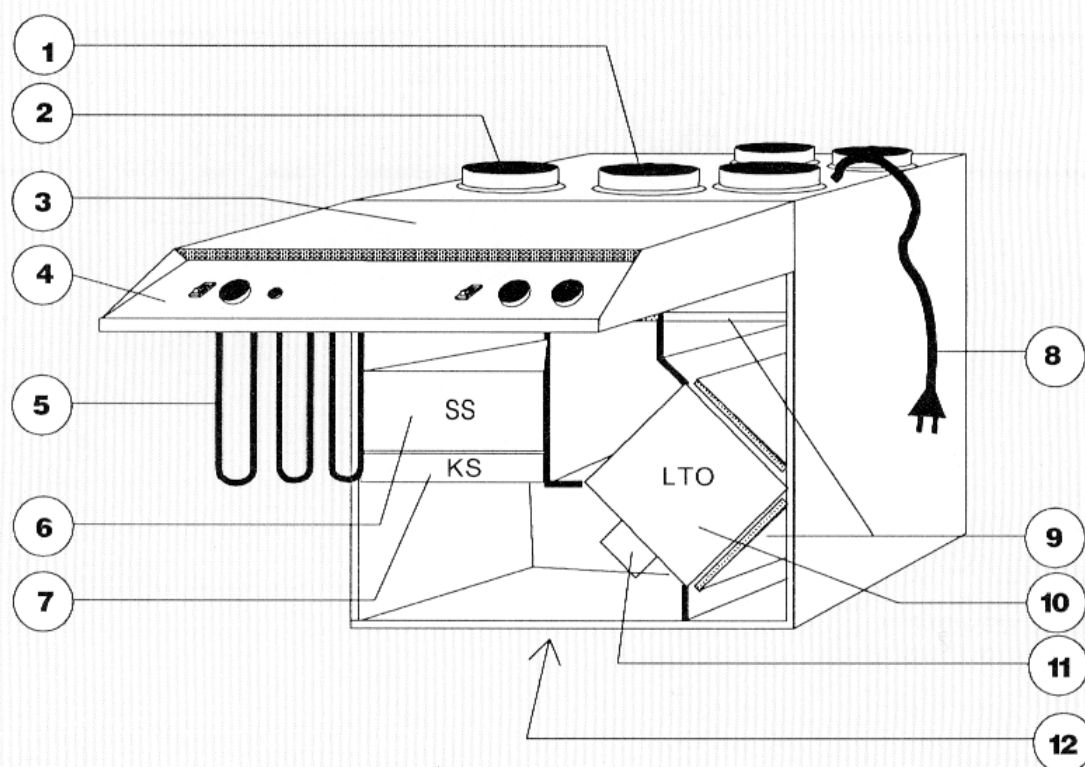




# ILMASTOINTIKOJE 450

UUSI, MONIPUOLINEN SUODATTAVA JA  
LÄMPÖÄ TALTEENOTTAVA ILMASTOINTIKOJE.



## VAKIOVARUSTEET

- 1 POISTOILMAPUHALLIN 170 W
- 2 TUULOILMAPUHALLIN 125 W
- 3 SÄHKÖTILA OVESSA  
mm. elektroninen puhallinsäädin
- 4 OHJAUSPANEELI
- 5 JÄLKILÄMMITIN
- 6 LIITOSJOHTO
- 8 (vain PI-mallissa)
- 9 2 KPL KUITUSUODATTIMIA
- 10 LÄMMÖN TALTEENOTTOKENNO  
HYÖTYSUHDE 60%
- 11 LÄMMÖN TALTEENOTON OHITUS  
-AUTOM. KESÄ OHITUS  
-AUTOM. KENNON HUURTEEN SULATUS
- 12 KONDESSIVESIYHDE 10 mm

## LISÄVARUSTEET:

- 6 SÄHKÖSUODATUS-MODUULI
- 7 KEMIALLINEN SUODATUS-MODUULI

## KOJEEN SIVUPELLITYS

LIESITUULETIN I-KOJEEN  
SÄÄDÖLLÄ JA PAINENTASAUSSAUTOMA-  
TIKALLA VARUSTETTUNA

## PÄÄMITAT:

	450	450-K ( KAAPPIIN)
KORKEUS	610 mm	610 mm
LEVEYS	595 mm	560 mm
SYVYYS	560 mm	560 mm

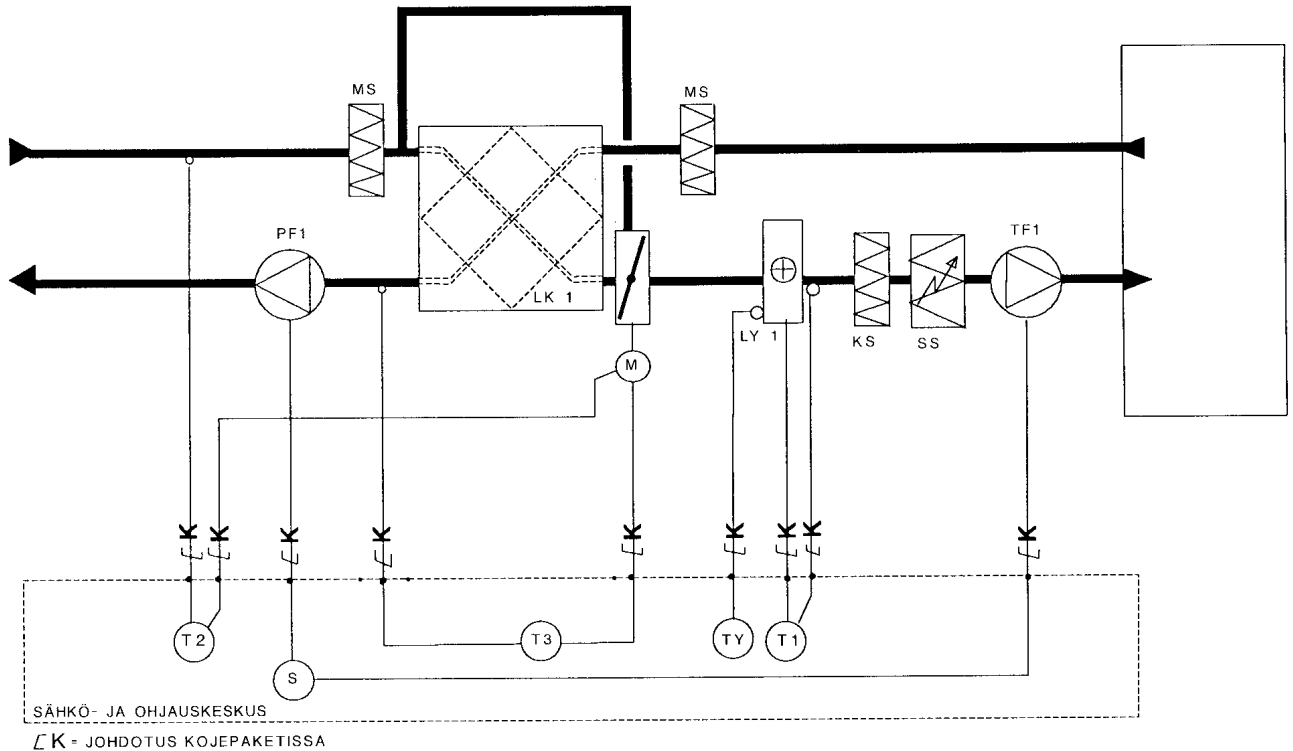
## KÄYTTÖKOhteET

### ASUINRAKENNUKSET

- OMAKOTITALOT
- RIVITALOT ( HUONEISTOKOHTAINEN )
- KERROSTALOT ( HUONEISTOKOHTAINEN )

### PIENET TOIMISTORAKENNUKSET

## TOIMINTAKAAVIO



### KÄYTTÖ:

KOJE KÄY ELEKTRONISEN PUHALLINSÄÄTIMEN OHJAUKSELLA

### KOJEEN KÄYDESSÄ:

TERMOSTAATTI T1 OHJAA SÄHKÖLÄMMITTIMEN TEHOA KAPILAARIANTURIN MITTAUKSEN PERUSTEELLA, PITÄEN TULOILMAN LÄMPÖTILAN ASETUSARVOSSA.

### HUURTUMISSUOJA:

LTO-LAITTEEN LÄMPÖTILAN LASKIESSA TERMOSTAATTIN T2 ASETUSARVON ( N. 0 C ) ALAPUOLELLE KÄÄNTYY PELTI ASENTOON JOSSA TULOILMA OHITTA A LTO:N.

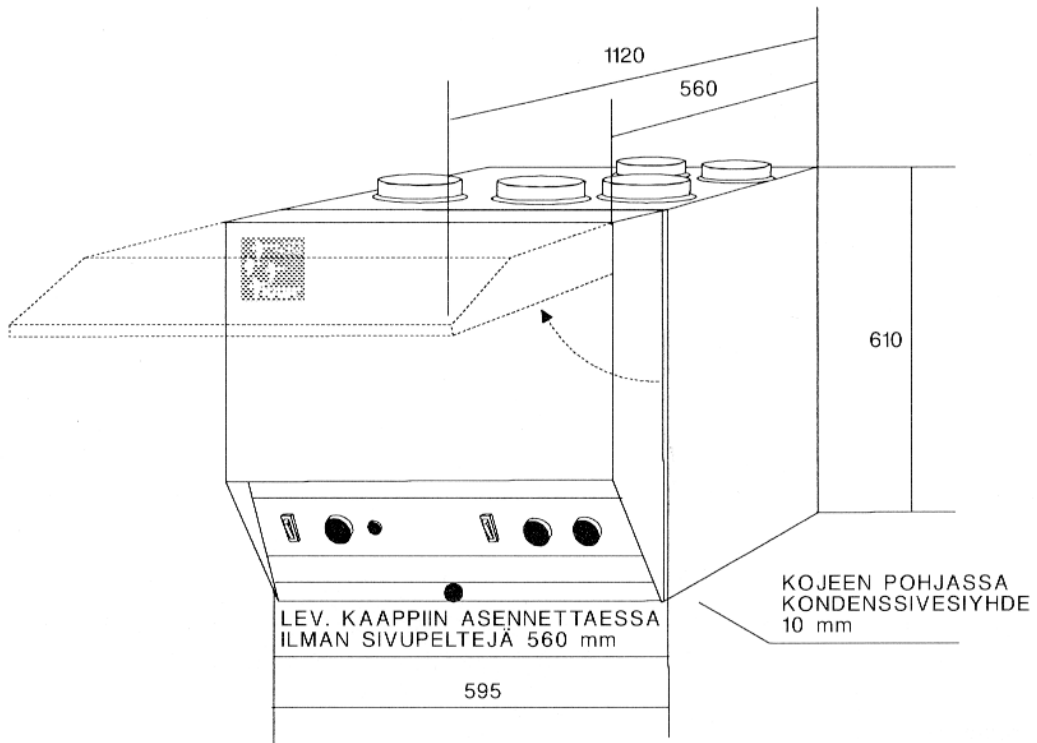
### KESÄKÄYTTÖ:

LTO-LAITTEELLE TULEVAN ULKOILMAN LÄMPÖTILAN NOUSTESSA TERMOSTAATTIN T3 ASETUSARVON ( + 20 C ) YLÄPUOLELLE OHJAUTUU PELTI LTO:N OHITUS ASENTOON.

### VAROTOIMINNOT:

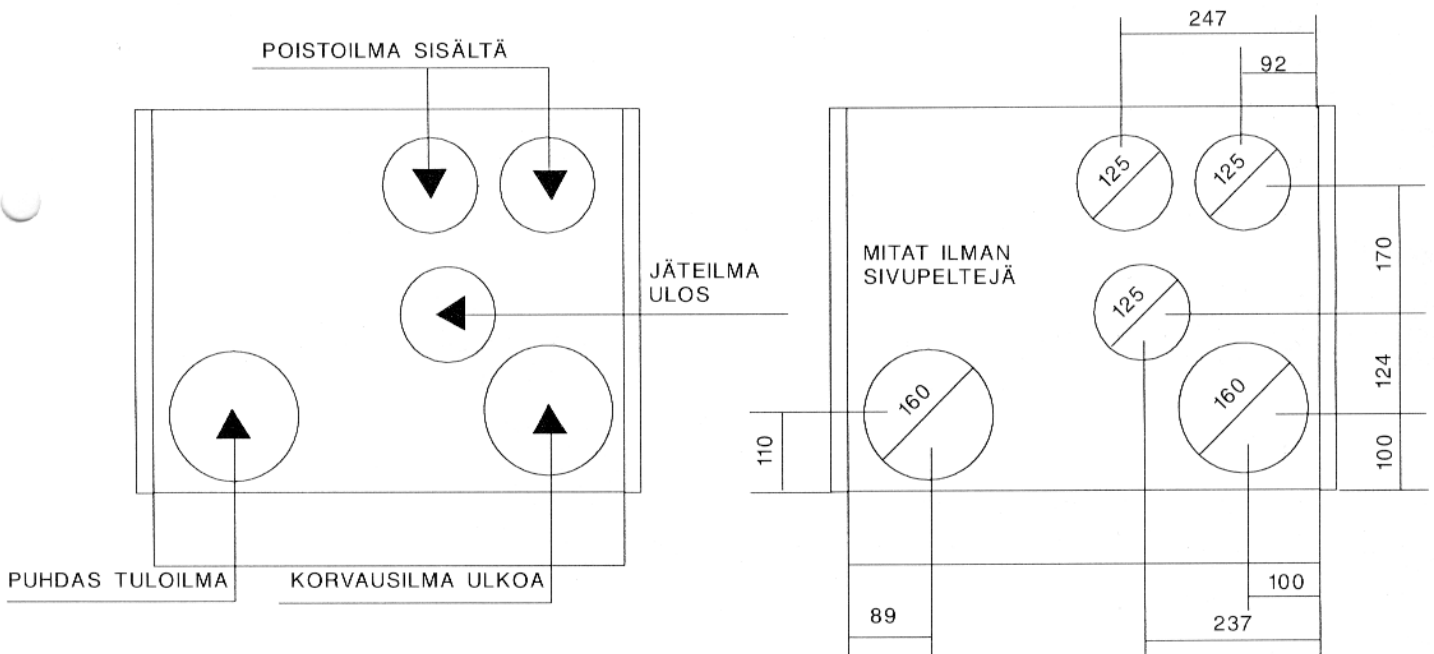
SÄHKÖLÄMMITTIMEN YMPÄRISTÖN LÄMPÖTILAN NOUSTESSA YLI +90 C: EEN, YLIKUUMENEMISSUOJA TY LAUKEAA JA LÄMMITIN KYTKETYY POIS PÄÄLTÄ. YLIKUUMENEMISSUOJA KUITATAAN KÄSIN LÄMMITTIMEN JÄÄHDYTTYÄ.

PÄÄMITAT



KANAVALÄHTÖJÄRJESTYS

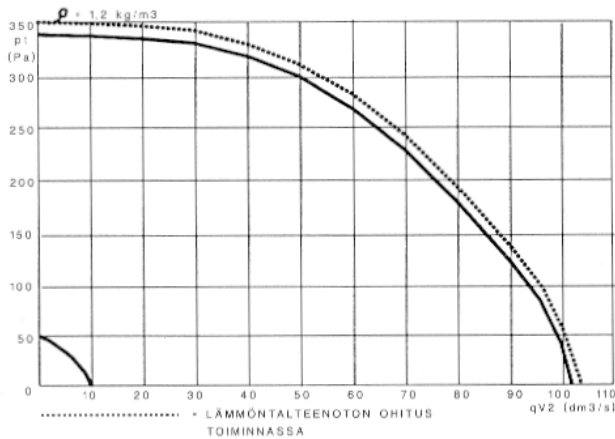
KANAVALÄHTÖJEN MITOITUS



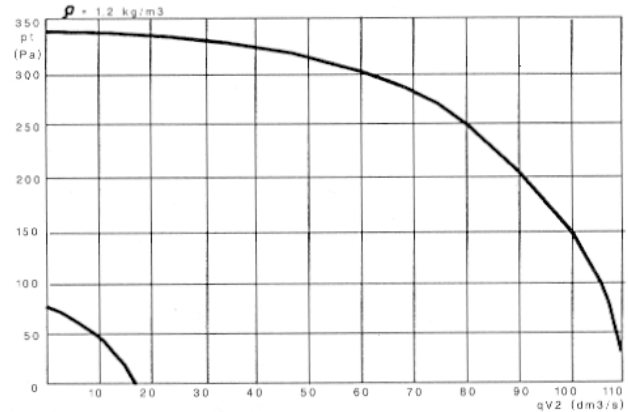
TYYPPI	SÄHKÖ									ÄÄNITASO (D2) ETÄISYYS 1m dB (A)
	LIITÄNTÄ	PUHALLIN tulo/poisto	PUHALLIN SÄÄDIN	LÄMMITIN	LÄMM. OHJ.	LÄMMÖN TALTEENOTTO	LTO OHITUS- AUTOM K/T	OHJAUSTAPA	KONDENSSI- VESIYHDE	
450-LO	KIINTEÄ 230V/10A	125W/170W	-	1700W	TERMOSTAATTI YLILÄMMÖNEST.	RISTIV.KENNO	KESÄ/TALVI- TERMOSTAATTI	KAIR-LIESITUU- LETIN LT2	10 mm	35 *)
450-PI	PISTOTULPPA 230V/10A	125W/170W	EPN3.1	1700W	TERMOSTAATTI YLILÄMMÖNEST.	RISTIV.KENNO	KESÄ/TALVI- TERMOSTAATTI	I-KOJEELTA	10 mm	35 *)

\*) EDELLYTTÄEN, ETTÄ ERISTYS TEHDÄÄN VALMISTAJAN OHJEEN MUKAAN

#### TULOILMAN OMINAISKÄYRÄT



#### POISTOILMAN OMINAISKÄYRÄT



#### I-KOJEEN OHJAUSKESKUKSENA KAIR-LIESITUULETIN

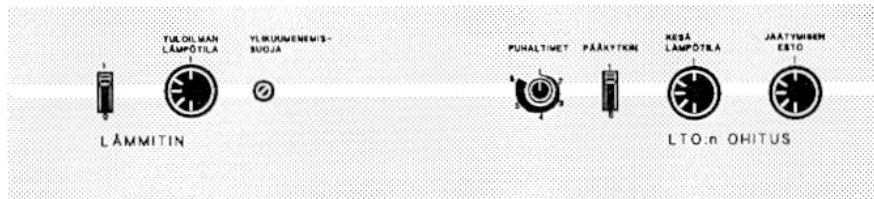
TYYPPI	SÄHKÖ							ÄÄNITASO(D2)		ILMAMÄÄRÄ dm3/s
	LIITÄNTÄ	PUHALLIN	PUHALLIN SÄÄDIN	I-KOJEEN SÄÄDIN	VALAISIN	PALOPELTI	RASVASUODATIN	ETÄISYYS 1m dB (A)		
LT2-3.1	KIINTEÄ I-KOJEELTA	220V/130W	EPN1.3	EPN3.1	PL PUTKI 7W	100 C	PESTÄVÄ RS1/500mm RS2/600mm	35 *)	22...93	

VÄRIVAIHTOEHDOT:  
VAKIOVÄRIT:  
-VALKO/HOPEA = WS  
-MUSTA/HOPEA = BS  
ERIKOISVÄRIT:  
-VALKO/KULTA = WG  
-MUSTA/KULTA = BG

LEVEYDET:  
500 mm = 5  
600 mm = 6  
TILAUSESIMERKKI:  
LT2-3.1-WS-6

JÄRJESTELMÄN SUUNNITTELU, ASENNUS JA HUOLTO: KTS. ERILLISET OHJEET

#### I-KOJEEN OHJAUSPANEELI



PUHALTIMIEN SÄÄTÖPOTENTIOMETRIÄ EI OLE LIESITUULETTELTA OHJATTAVASSA KOJEESSA (TYP. 450-LO)

#### ASENNUS:

ESIM.LÄMMINVESIVARAAN PÄÄLLE.  
600 mm LEVEÄÄN STANDARDI KAAPISTOON.  
KTS. ERILLINEN ASENNUSOHJE.

#### TILAUSESIMERKKI:

450 - PI - KS - K ASENNETAAN KAAPPIIN  
KEMIALLINEN SUODATIN  
PAIKALLISOHJAUS  
KOJETYYPPI

KS = KEMIALLINEN SUODATIN  
SS = SÄHKÖSUODATIN  
K = KAAPPIIN ASENNETTAVA MALLI

#### VALMISTAJA:



KOSKEN ILMA KY

Manulankatu 6  
42100 JÄMSÄ  
puh. (942) 15160  
telefax (942) 15380

#### KAIR-ILMANTUNTIJA

OIKEUDET MUUTOKSIIN PIDÄTETÄÄN

1-5/9-04.91