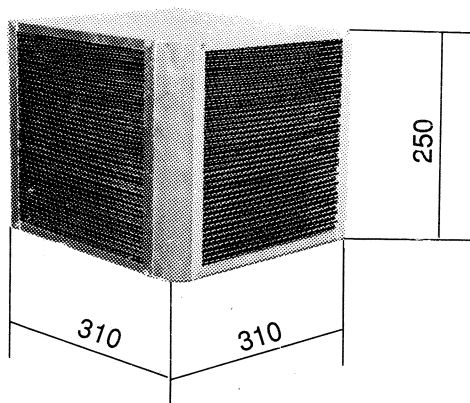




LÄMMÖNTALTEENOTTOKENNO/KESÄKENNO

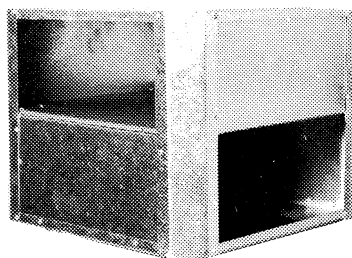
LÄMMÖNTALTEENOTTOKENNO ON RISTIVIRTAUSPERIAATTEELLA TOIMIVA, I-KOJEESEEN ASENNETTAVA LEVYLÄMMÖNSIIRRIN, JOSSA POISTOILMAN SISÄLTÄMÄ LÄMPÖ HYÖDYNNETÄÄN TEHOKKAASTI TULOILMAN LÄMMITTÄMISEEN.



SOPII I-KOJEESEEN
TYYPPI: LTO 1 KAIR 400, KAIR MODUULI
2 x LTO 1 KAIR 500, KAIR 700

KÄYTTÖ JA PUHDISTUS: Katso erillinen käyttö- ja puhdistusohje.

KESÄKENNO ESTÄÄ POISTOILMAN SISÄLTÄMÄN LÄMMÖN SIIRTYMISEN TULOILMAAN KENNO ASENNETAAN KESÄAJAKSI LTO1:SEN TILALLE.



SOPII I-KOJEESEEN
TYYPPI: KK 1 KAIR 400, KAIR MODUULI
2 x KK 1 KAIR 500, KAIR 700

KAIR-ILMANTUNTIJA



KOSKEN ILMA KY

Manulankatu 6
42100 JÄMSÄ
puh. (942) 15160
telefax (942) 15380

OIKEUDET MUUTOKSIIN PIDÄTETÄÄN

I - 8/5 - 11. 89